

等 別：三等考試
 類 科：土木工程
 科 目：鋼筋混凝土學與設計
 考試時間：2小時

座號：_____

※注意：(一)可以使用電子計算器。

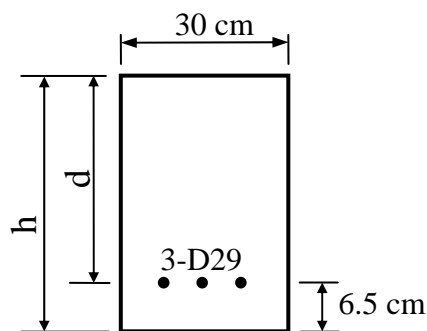
(二)不必抄題，作答時請將試題題號及答案依照順序寫在試卷上，於本試題上作答者，不予計分。

※依據及作答規範：內政部令自中華民國一百年七月一日生效之「混凝土結構設計規範」、中國土木水利工程學會「混凝土工程設計規範與解說」(土木 401-100)。
未依上述規範作答，不予計分。

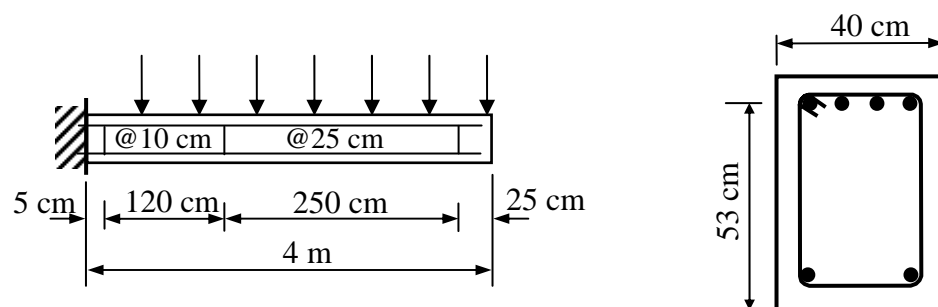
鋼筋參考資料：

D10：標稱直徑 0.95 cm，標稱面積 0.71 cm^2
 D13：標稱直徑 1.27 cm，標稱面積 1.27 cm^2
 D19：標稱直徑 1.91 cm，標稱面積 2.87 cm^2
 D25：標稱直徑 2.54 cm，標稱面積 5.07 cm^2
 D29：標稱直徑 2.87 cm，標稱面積 6.47 cm^2

一、圖示為鋼筋混凝土矩形梁斷面，混凝土 $f'_c = 280 \text{ kgf/cm}^2$ ，鋼筋 $f_y = 4200 \text{ kgf/cm}^2$ 。若計算彎矩設計強度 ϕM_n 時，欲採用 $\phi = 0.9$ ，則梁斷面深度 h 至少應為多少？(25分)



二、一懸臂鋼筋混凝土梁長度 4 m。梁寬 $b = 40 \text{ cm}$ ，有效梁深 $d = 53 \text{ cm}$ 。懸臂梁承載均佈靜載重(含自重) 2.5 tf/m 與均佈活載重 3.0 tf/m 。懸臂梁配置矩形閉合剪力鋼筋 D10，間距如圖所示。混凝土 $f'_c = 350 \text{ kgf/cm}^2$ ，剪力鋼筋降伏強度 $f_y = 2800 \text{ kgf/cm}^2$ 。試檢核剪力鋼筋的配置是否符合規範規定？(25分)



(請接背面)

等 別：三等考試
類 科：土木工程
科 目：鋼筋混凝土學與設計

- 三、圖示為鋼筋混凝土梁斷面，此梁斷面承受剪力 $V_u = 18$ tf 與扭矩 $T_u = 2$ tf-m。梁斷面配置矩形橫向鋼筋 D10，間距為 10 cm，混凝土淨保護層 4 cm。混凝土 $f'_c = 210$ kgf/cm²，橫向鋼筋 $f_y = 4200$ kgf/cm²。試檢核此梁斷面配置之橫向鋼筋在此載重下是否安全？
(25 分)

參考公式：

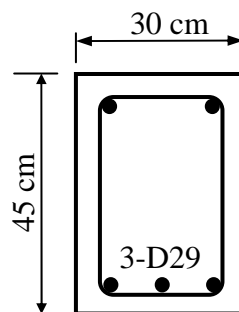
$$T_{cr} = 1.06\sqrt{f'_c} \left(\frac{A_{cp}^2}{P_{cp}} \right)$$

$$\sqrt{\left(\frac{V_u}{b_w d} \right)^2 + \left(\frac{T_u P_h}{1.7 A_{oh}^2} \right)^2} \leq \phi \left(\frac{V_c}{b_w d} + 2.12\sqrt{f'_c} \right)$$

$$\left(\frac{V_u}{b_w d} \right) + \left(\frac{T_u P_h}{1.7 A_{oh}^2} \right) \leq \phi \left(\frac{V_c}{b_w d} + 2.12\sqrt{f'_c} \right)$$

$$T_n = \frac{2A_o A_t f_{yt}}{s} \cot \theta$$

$$A_o = 0.85 A_{oh}$$



- 四、圖示為鋼筋混凝土橫箍柱斷面，此柱斷面承受軸壓力與單軸彎矩。混凝土 $f'_c = 210$ kgf/cm²，鋼筋降伏強度 $f_y = 4200$ kgf/cm²。假設破壞時，拉力鋼筋之受拉應變為 0.001，試求此時斷面的軸力計算強度 P_n 與彎矩計算強度 M_n 。(25 分)

